

①
少年一部

1 渡邊 菜友 (三機剣)		坂元 仁南 (東住剣)	28
2 森岡 蓮 (東住剣)		八巻虎太郎 (三機剣)	29
3 土田 琉介 (碑警剣)		浅川 颯甫 (個人)	30
4 宇敷 崇弘 (駒体剣)		笹波 和生 (八体剣)	31
5 岩佐 瑛生 (個人)		羽野 樹輝 (碑警剣)	32
6 本間 敦 (八体剣)		山縣 世歩 (宮前剣)	33
7 徳山 葵 (御蔵島)		佐々木 麗 (七体剣)	34
8 笹本 匠琉 (三宅剣)		斎藤 璃音 (目警剣)	35
9 藤賀 由柊 (中体剣)		林 千夏子 (三宅剣)	36
10 小林 空聖 (目警剣)		登坂 瑛太 (鷹少剣)	37
11 副島 理人 (碑体剣)		仲瀬 穂乃 (修験剣)	38
12 中澤 礼 (八体剣)		中田 礼雄 (駒体剣)	39
13 大田 都和 (個人)		政光 勝明 (八体剣)	40
14 前田 崇行 (八体剣)		三宅 音翔 (個人)	41
15 甲斐 莊汰 (三宅剣)		須藤 頌真 (目警剣)	42
16 青田 修 (個人)		余語 大健 (三機剣)	43
17 里吉 雄大 (烏森剣)		藤本 美優 (中体剣)	44
18 宇敷百々花 (駒体剣)		谷口 紗英 (東住剣)	45
19 西川 駈 (御蔵島)		八田 直央 (烏森剣)	46
20 末吉 佑衣 (東住剣)		大森 暖 (御蔵島)	47
21 佐治賢太郎 (三機剣)		穴見 真昭 (八体剣)	48
22 内野 稜也 (鷹少剣)		上村蒼太郎 (東住剣)	49
23 稲富 結菜 (三宿剣)		吉見 理世 (個人)	50
24 谷口 統哉 (東住剣)		浅沼 優奈 (三宅剣)	51
25 金澤 治杜 (八体剣)		森戸 雄正 (目警剣)	52
26 松崎 快 (目警剣)		小澤希予成 (碑警剣)	53
27 田口 智竹 (自住剣)		高木 理一 (碑体剣)	54

②-1

少年二部 (1)

1 平野 玄大 (目警剣)		土田 海斗 (碑警剣)	26
2 黒木 奏汰 (セ体剣)		石原 理緒 (八体剣)	27
3 酒井貴三成 (三宿剣)		卜部 烈 (三機剣)	28
4 稲生 武尊 (駒体剣)		稲富 心菜 (三宿剣)	29
5 高田 峻真 (三宅剣)		小野寺 雫 (御蔵島)	30
6 ドーズオ スカー義仁 (烏森剣)		藤賀 拓未 (中体剣)	31
7 吉田 日向 (八体剣)		穴水 輝弥 (修験剣)	32
8 栃木 侑真 (自住剣)		東 玲於名 (中体剣)	33
9 神原 春希 (碑体剣)		高倉 悠生 (セ体剣)	34
10 飯野 波音 (中体剣)		長塚 翔 (駒体剣)	35
11 高木 浩貴 (三機剣)		中山 めい (烏森剣)	36
12 藤原 隼人 (三宿剣)		沖 龍人 (目警剣)	37
13 大塩 裕正 (セ体剣)		根本さくら (中体剣)	38
14 大橋 琉生 (三宿剣)		高橋 京平 (東住剣)	39
15 宮入 蔣栄 (目警剣)		葛西 亮太 (三宿剣)	40
16 大野 辰弥 (八体剣)		中澤 諒 (八体剣)	41
17 飯尾 颯斗 (駒体剣)		秋山 壮太 (目警剣)	42
18 小澤 孝有 (碑警剣)		相澤 拓海 (烏森剣)	43
19 大賀 雄陽 (鷹少剣)		谷口蓮太郎 (目警剣)	44
20 小田切淳星 (中体剣)		工藤 勇太 (碑警剣)	45
21 八田 泰知 (烏森剣)		濱口 純汰 (自住剣)	46
22 川勝 翔大 (三機剣)		丹後 光 (セ体剣)	47
23 鳥濱 海翔 (目警剣)		市野 潤 (駒体剣)	48
24 大塚 泰山 (東住剣)		山本 璃乙 (三宅剣)	49
25 松岡 龍 (個人)			

②-2

少年二部 (2)

50 亀山 侑磨 (東住剣)		橋ヶ谷峻平 (八体剣)	74
51 勝谷 光政 (三宿剣)		吉住 沙羅 (中体剣)	75
52 上田壮二郎 (自住剣)		岡崎 陽哉 (七体剣)	76
53 笹本 琉々 (三宅剣)		神谷 悠貴 (烏森剣)	77
54 田島 礼 (目警剣)		野上文大朗 (碑警剣)	78
55 渡邊 友晴 (三機剣)		佐藤 海 (三宿剣)	79
56 大谷眞士朗 (中体剣)		熊谷虎太郎 (駒体剣)	80
57 敦賀 康太 (七体剣)		甲斐 優士 (三宅剣)	81
58 田中 智春 (八体剣)		安塚 仁志 (修験剣)	82
59 天内 義護 (個人)		岡崎 慎 (中体剣)	83
60 須藤 悠駿 (目警剣)		杉浦 雄真 (目警剣)	84
61 宇敷 京花 (駒体剣)		岡田 晴 (鷹少剣)	85
62 近藤 隆太 (八体剣)		中西 庸介 (三宿剣)	86
63 畠山 胤英 (烏森剣)		雨宮 詢 (中体剣)	87
64 寺崎 莉花 (碑警剣)		矢吹健太郎 (三機剣)	88
65 堀合 義統 (目警剣)		橋本 悠右 (烏森剣)	89
66 後藤 稲 (御蔵島)		藤井 みよ (七体剣)	90
67 橋本 敬瞳 (駒体剣)		上村 美海 (東住剣)	91
68 角田絢之介 (三宿剣)		丸山 周優 (駒体剣)	92
69 茂籠 心彩 (中体剣)		枝 昂輝 (宮前剣)	93
70 根岸遼太郎 (東住剣)		長岡 哲史 (八体剣)	94
71 福山晃太郎 (修験剣)		松本 隼 (三宅剣)	95
72 平本 大護 (七体剣)		柴田 明良 (目警剣)	96
73 宇敷 暁久 (駒体剣)	岩本 大輝 (御蔵島)	97	

③-1

少年三部 (1)

1 岩崎 遼 (東住剣)		柏木まこと (目警剣)	18
2 栗本満次郎 (御蔵島)		小野寺晴人 (中体剣)	19
3 戸川聡二郎 (七体剣)		小林 佑 (八体剣)	20
4 坂東 晃祐 (自住剣)		三上 楓 (自住剣)	21
5 若林 空志 (中体剣)		中村 聡太 (修験剣)	22
6 西堀 龍哉 (宮前剣)		佐々木佑太 (東住剣)	23
7 土田 興毅 (駒体剣)		檜舘 陽天 (七体剣)	24
8 石原 和桜 (八体剣)		市野 秀 (駒体剣)	25
9 鈴木香太郎 (碑体剣)		三宅 凜久 (個人)	26
10 大野 倫弥 (八体剣)		本橋 輝一 (碑体剣)	27
11 高木 真帆 (三機剣)		類家 紅理 (宮前剣)	28
12 鈴木 瑛太 (東住剣)		佐藤 玲奈 (烏森剣)	29
13 南原 駿太 (中体剣)		石井航太郎 (中体剣)	30
14 吉永 朋樹 (目警剣)		大野 宗哲 (七体剣)	31
15 筑波 俊輔 (三宅剣)		唐橋 礼 (東住剣)	32
16 仲村将太郎 (七体剣)		角谷 武彦 (碑警剣)	33
17 加藤蓮太郎 (鷹少剣)		古屋 泰知 (中体剣)	34
	服部淳之介 (自住剣)	35	

③-2

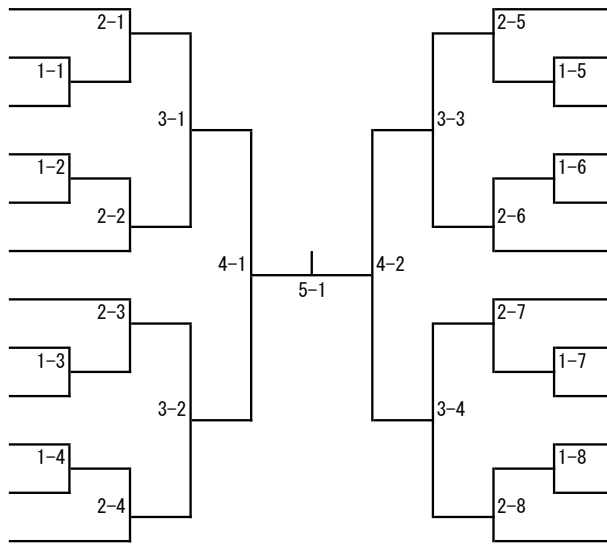
少年三部 (2)

36 上田 精一 (自住剣)		前田 馨子 (三機剣)	54
37 青田 倫 (個人)		石川 大翔 (中体剣)	55
38 竹永紗友里 (八体剣)		広瀬 哲将 (御蔵島)	56
39 尾野 旭紀 (中体剣)		鈴木 瑛菜 (東住剣)	57
40 荒川 龍 (七体剣)		中村 多聞 (七体剣)	58
41 中村周太郎 (東住剣)		飯澤 敬太 (宮前剣)	59
42 豊田 浩暉 (目警剣)		モリス 嘉幸樹 (八体剣)	60
43 古谷 令 (駒体剣)		倉井 大斗 (烏森剣)	61
44 根岸 蓮仁 (碑体剣)		切明 主志 (中体剣)	62
45 伊藤 真吾 (修験剣)		木村 康麒 (七体剣)	63
46 栃木 僚太 (自住剣)		仲瀬 太輔 (修験剣)	64
47 堀井 温奈 (三宅剣)		野口 徹彌 (碑体剣)	65
48 京藤奈央子 (三宿剣)		此元聡太郎 (鷹少剣)	66
49 大沼のどか (中体剣)		浅沼 杏奈 (三宅剣)	67
50 安達 和樹 (三機剣)		藤本 權 (中体剣)	68
51 後藤 知久 (セ体剣)		榎原 花菜 (自住剣)	69
52 宮田 藍 (碑警剣)		石原花和子 (八体剣)	70
53 坂元 仁香 (東住剣)		末吉 美結 (東住剣)	71

④

中学一年男子

- 1 鷹野 鳳峨 (中央中)
- 2 曾根 怜王 (十中)
- 3 高井 秀太朗 (八体剣)
- 4 和崎 敦貴 (桜修館)
- 5 宮下 颯 (三宅剣)
- 6 広瀬 洋平 (御蔵島)
- 7 薛 正義 (十一中)
- 8 松浦 聞汰 (鷹少剣)
- 9 筑波 大輝 (三宅剣)
- 10 山本 健翔 (中央中)
- 11 竹永 嵩一郎 (八体剣)
- 12 高橋 拓実 (十中)

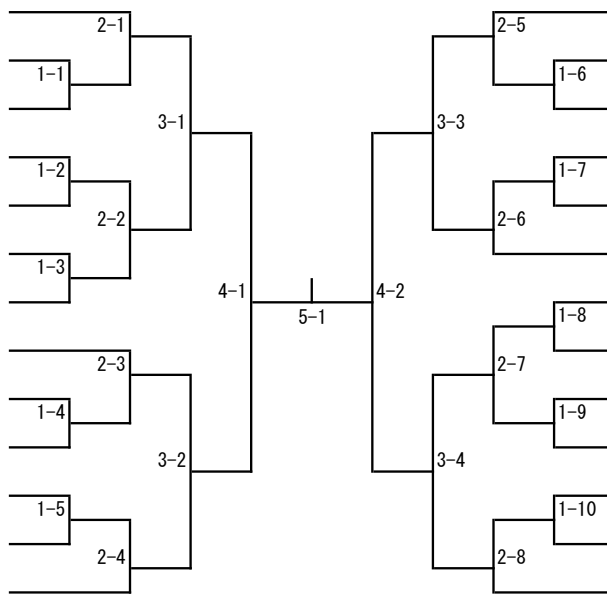


- 霜田 稜 (修験剣) 13
- 高田 昂歩 (三宅剣) 14
- 川嶋雅日呂 (中央中) 15
- 半田一吹輝 (十一中) 16
- 安藝 圭優 (十中) 17
- 須賀 健 (多摩目) 18
- 畑 開人 (八体剣) 19
- 稲生 健人 (烏森剣) 20
- 渡邊 結成 (十中) 21
- 高見 陽彦 (桜修館) 22
- 大西 敦己 (中央中) 23
- 遠藤 開 (目警剣) 24

⑤

中学男子二年

- 1 遠藤 郁晃 (十中)
- 2 江川 俊 (桜修館)
- 3 櫻井 亮太 (中体剣)
- 4 松田藍之介 (十一中)
- 5 山本ひかる (中央中)
- 6 赤嶺 星渚 (桜修館)
- 7 宮田 柁 (碑警剣)
- 8 白井 奏大 (桜修館)
- 9 倉井 大河 (烏森剣)
- 10 伏見 透和 (中体剣)
- 11 濱口 蓮太 (自住剣)
- 12 吉井悠一郎 (中央中)
- 13 吉田 稜平 (目警剣)

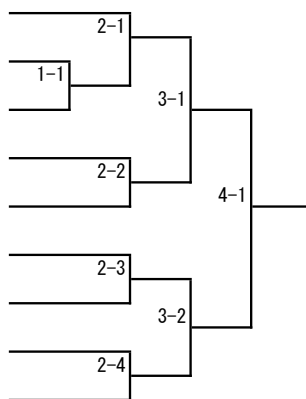


- 蛭名 宇城 (桜修館) 14
- 安 春輝 (セ体剣) 15
- デシュパン デ.海 (宮前剣) 16
- 原 宏篤 (三機剣) 17
- 関口 心拳 (中央中) 18
- 永嶋祥太郎 (十中) 19
- 沖 拓人 (目警剣) 20
- 小川 実慧 (十中) 21
- 飯野 海友 (桜修館) 22
- 河野 優仁 (中央中) 23
- 大関 柁一 (中央中) 24
- 高越 拓実 (鷹少剣) 25
- 金城 椋大 (中体剣) 26

⑥

中学三年男子

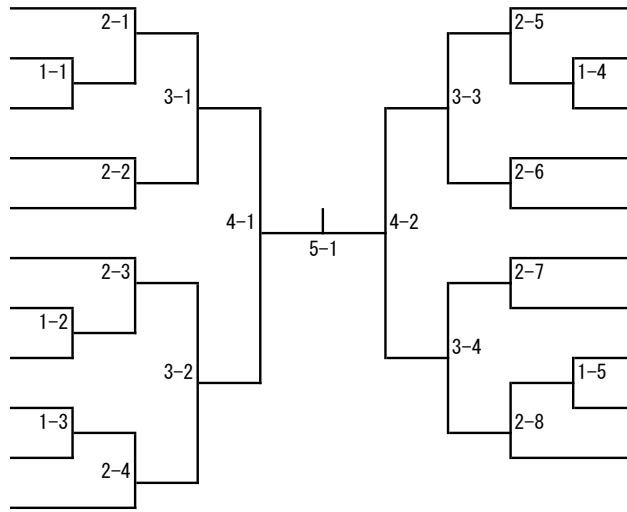
- 1 奥谷 太陽 (中体剣)
- 2 櫻井 颯人 (鷹少剣)
- 3 佐藤 幹太 (十一中)
- 4 野口 哲 (桜修館)
- 5 竹内 大裕 (十一中)
- 6 長田 尚久 (中体剣)
- 7 菱田 翔彦 (鷹少剣)
- 8 谷川光之介 (桜修館)
- 9 中村 航 (十一中)



⑦

中学女子

- 1 富谷 神凡 (十一中)
- 2 佐藤 文香 (桜修館)
- 3 吉川 野乃 (十中)
- 4 前田 芳子 (三機剣)
- 5 高松麗緒菜 (三宅剣)
- 6 中村 理乃 (十一中)
- 7 金城 和花 (桜修館)
- 8 柏村 更沙 (十中)
- 9 藤澤 真奈 (個人)
- 10 加賀谷 祈 (碑警剣)
- 11 笹原朱里杏 (十一中)

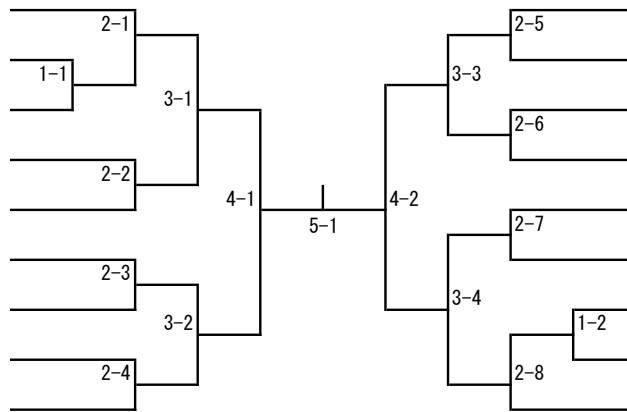


- 12 栗本 小潮 (御蔵島)
- 13 飯尾綺 (駒体剣)
- 14 五十嵐玲南 (十一中)
- 15 満田 夏蓮 (十中)
- 16 横山 葵 (桜修館)
- 17 若松 心路 (十一中)
- 18 宮川 結衣 (桜修館)
- 19 川島 風香 (十中)
- 20 根本 日子 (十一中)
- 21 関 祐希 (中央中)

⑧

高・大・一般男子初段以下

- 1 森廣 直人 (目学院)
- 2 木下 悟 (日工大)
- 3 松岡 遼馬 (自学園)
- 4 竹内 福仁 (自学園)
- 5 工藤 和起 (桜修館)
- 6 西 健太郎 (自学園)
- 7 長瀬響志郎 (日工大)
- 8 菅沼 久賀 (日工大)
- 9 池田龍之介 (目学院)

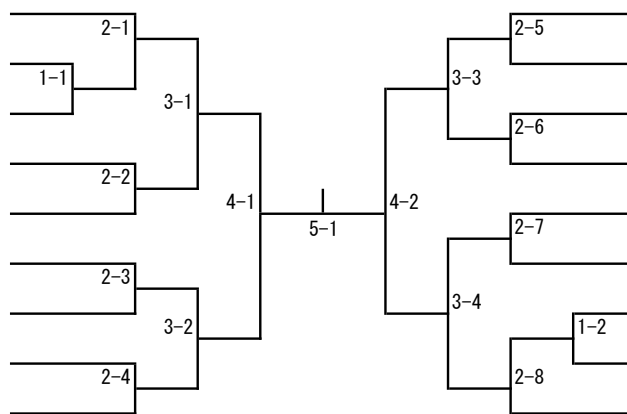


- 10 森屋 幸太 (自学園)
- 11 宮下 祥 (日工大)
- 12 飯野 勝磨 (自学園)
- 13 畑 咲人 (八体剣)
- 14 山口 和真 (自学園)
- 15 古川 琢磨 (目学院)
- 16 日野 一哉 (自学園)
- 17 豊田 重徳 (日工大)
- 18 菱田 彰彦 (鷹少剣)

⑩

高校大学女子2・3段

- 1 高崎 幹望 (東剣友)
- 2 吉田 侑貴 (多摩目)
- 3 平松 妹佳 (三宅剣)
- 4 稻生美和子 (駒体剣)
- 5 戸川 莉奈 (目学院)
- 6 相澤 風花 (東剣友)
- 7 古川 麻莉 (桜修館)
- 8 小林 明帆 (修験剣)
- 9 高地 杏美 (日出高)



- 10 辻 千波 (日出高)
- 11 井澤二千夏 (三宅剣)
- 12 朝山 優 (東剣友)
- 13 大野万里奈 (桜修館)
- 14 田植ももこ (東剣友)
- 15 矢吹 萌 (三機剣)
- 16 藤本真裕子 (日工駒)
- 17 木下 茜 (東剣友)
- 18 土井 春果 (日出高)

⑨

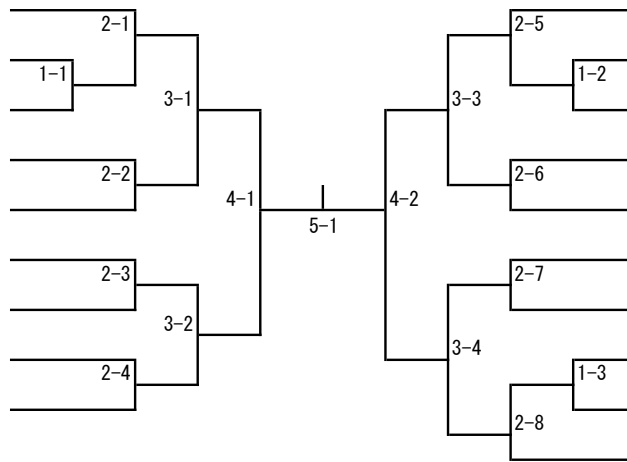
高校大学男子2・3段

1 坂本 征貴 (東剣友)		三原 尚人 (日出高)	20
2 藤澤 友哉 (個人)		梁 成基 (目学院)	21
3 石田飛雄馬 (日出高)		片岡 零 (日工大)	22
4 原田 駿也 (目学院)		早坂 渉 (自学園)	23
5 田中 智弘 (自学園)		杉山 尚椰 (桜修館)	24
6 溝口 岳文 (東剣友)		田中 隼平 (自学園)	25
7 丸山 滉生 (日工大)		中島 滉泰 (個人)	26
8 加藤 永大 (三機剣)		塚本 和椰 (駒体剣)	27
9 島 健人 (駒体剣)		西村 太熊 (東剣友)	28
10 大関 勇仁 (多摩目)		中村 知慎 (中体剣)	29
11 佐々木 爽 (目学院)		谷田 尚也 (東剣友)	30
12 尾形 至音 (七体剣)		小田島 靖 (個人)	31
13 中島 空太 (東剣友)		松田 翔平 (三宅剣)	32
14 駒崎 弥笛 (自学園)		青木信太郎 (目学院)	33
15 長谷場亮人 (日出高)		有谷 武浩 (日工大)	34
16 金城 圭亮 (中体剣)		小森 理央 (目学院)	35
17 鈴木寛太郎 (日工大)		小林 遼馬 (東剣友)	36
18 吉井 汰一 (目学院)		中村 健 (鷹少剣)	37
19 水村 健二 (自学園)		山中 州 (自学園)	38
	定家 晟仁 (日出高)	39	

⑫

一般男子2・3段

- 1 武田 進一 (個人)
- 2 小田切重篤 (個人)
- 3 登坂 洋平 (鷹少剣)
- 4 高崎 理 (三宿剣)
- 5 清水 順平 (自住剣)
- 6 上村 吉生 (東住剣)
- 7 伊藤 茂一 (個人)
- 8 三枝 聖幸 (個人)
- 9 津田 隆好 (三宿剣)

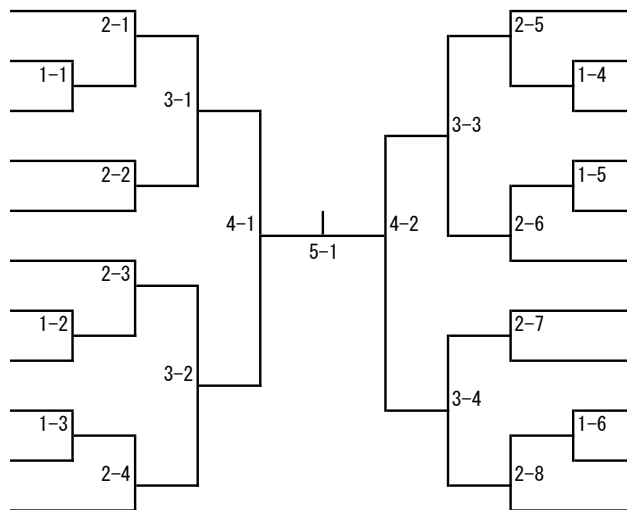


- 10 海藤 信良 (三宿剣)
- 11 木田 真胤 (個人)
- 12 杉山 浩二 (鷹少剣)
- 13 丸山 岳彦 (個人)
- 14 佐山 英介 (駒体剣)
- 15 岡田 龍 (鷹少剣)
- 16 石原 久佳 (個人)
- 17 勝谷 有也 (修験剣)
- 18 芹田 元一 (個人)
- 19 雛形 浩成 (個人)

⑬

一般四五段

- 1 浜野 将之 (自住剣)
- 2 滝沢 憲弘 (個人)
- 3 高野 智司 (駒体剣)
- 4 中迎 蒼平 (東剣友)
- 5 向笠 文崇 (宮前剣)
- 6 末吉 和昭 (東住剣)
- 7 竹田 幸恵 (三宅剣)
- 8 稲生 慎一 (駒体剣)
- 9 平内 有紀 (鷹少剣)
- 10 小野 貴博 (個人)
- 11 光 孝太郎 (三宿剣)

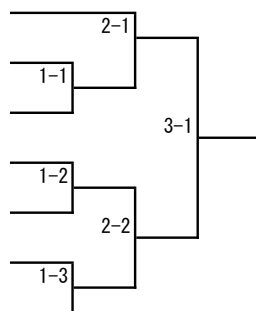


- 12 古屋 泰孝 (鷹少剣)
- 13 廣瀬 喜与 (三宅剣)
- 14 吉住 久彌 (個人)
- 15 並木 孝 (七体剣)
- 16 岩田 健吾 (駒体剣)
- 17 松谷 忠興 (個人)
- 18 北浦 進 (東住剣)
- 19 栃木 康昌 (自住剣)
- 20 荒井 徹 (東剣友)
- 21 井村 正寿 (駒体剣)
- 22 岩田 健司 (三宿剣)

⑭

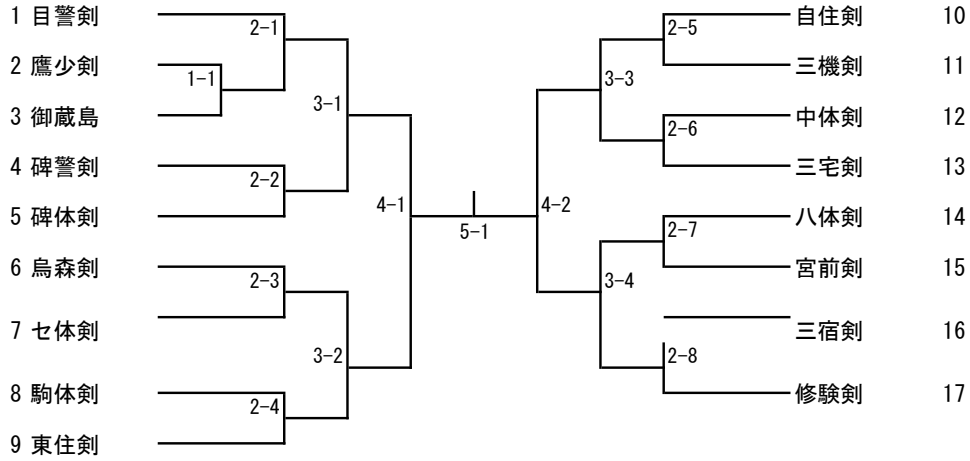
一般女子二三段

- 1 蕨 智子 (自住剣)
- 2 小林麻祐子 (鷹少剣)
- 3 今野 瑞穂 (東住剣)
- 4 榊原 佳里 (自住剣)
- 5 板垣たかね (東住剣)
- 6 杉本菜緒美 (東住剣)
- 7 山本 綾子 (鷹少剣)

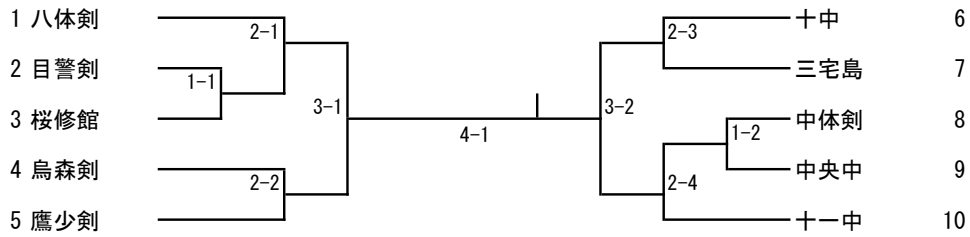


団体戦の部

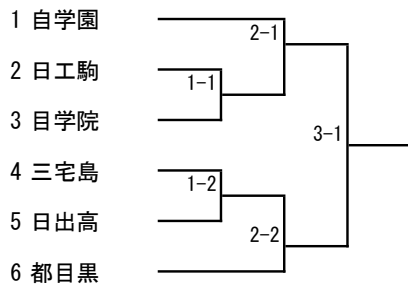
少年団体



中学団体



高校団体



一般団体

