

創立70周年記念 第17回東京都形剣道大会要項

1. 主催 東京都剣道連盟
2. 日時 令和3年12月4日(土) 午前10時開始(午前9時開門)
3. 場所 東京武道館
〔足立区綾瀬3-20-1
東京メトロ千代田線 綾瀬駅 東口下車 徒歩5分〕
4. 種目・種別 日本剣道形試合 三段以下の部、四・五段の部、六・七段の部
5. 参加資格 (1) 東京都剣道連盟の登録会員であること。
(2) 中学生以下は参加できない。
(3) 段位の基準は、令和3年11月1日現在とする。
6. チーム編成 (1) 打太刀、仕太刀2名をもって1組とする。
(2) 申込後の打太刀、仕太刀の変更は認めない。
(3) 申込後、選手に事故が生じて出場不可能になった場合は、当日の開会式開始時まで本部へ届けたもの限り変更を認める。
7. 参加人員 各団体とも三段以下の部、四・五段の部、六・七段の部、各々1組とする。
ただし、西東京剣道連盟は各々3組以内、高体連剣道専門部は各々2組以内とする。
8. 試合方法 参加組を予め抽選により組合せ、トーナメント法をもって試合を行い、種別ごとに優勝、2位、3位(2組)を決定する。
9. 試合内容 別紙試合実施要領による。
10. 試合審判規則 東京都剣道連盟日本剣道形試合評価項目による。
11. 参加申込方法 (1) 申込期日 令和3年11月12日(金)午後5時までに申込書および参加料、傷害保険料を一括して申し込むこと。 → 11月5日(金)目録連発印
2チーム以上申し込む団体は、申込書の右肩にA、B、Cチームと区別して記載すること。
(2) 申込場所 〒105-0004 港区新橋4-24-2
東京都剣道連盟
TEL 03-5405-2166 FAX 03-5405-3680
(3) 参加料 1組につき 2,200円
(4) 傷害保険料 1組につき 400円
12. 組合せ抽選会 東京都剣道連盟にて行う。
13. 表彰 (1) 種別ごとに優勝、2位、3位(2組)および敢闘賞(1組)を表彰する。
(2) 種別ごとに得点を与え、総合優勝団体にはカップ(持回り)を授与するとともに、総合成績3位までを表彰する。

(3)得点は次のとおり

順位	優勝	2位	3位	3位	5位	5位	5位	5位
得点	12	9	7.5	7.5	4.5	4.5	4.5	4.5

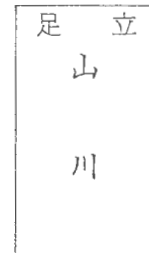
14. 個人情報
保護法へ
の対応

申込書に記載される個人情報（所属団体名、氏名・フリガナ、年齢、段位）は東京都剣道連盟が実施する本大会運営のために利用することがある。なお、所属団体名、氏名、年齢等の最小限の個人情報は必要の都度、目的に合わせ公表媒体（掲示用紙、ホームページ、東京剣連だより等）に公表することがある。更に剣道の普及のためマスコミ関係者に必要な個人情報を提供することがある。

- (1) 東剣連および報道機関等が撮影した写真が新聞・雑誌・報告書および関連ホームページ等で公開されることがある。
- (2) 東剣連および報道機関等が撮影した映像が、中継・録画放映およびインターネットによる配信で公開されることがある。
- (3) 東剣連の許可を受けた者によって、撮影された写真および映像が販売されることがある。

15. その他

- (1) 本大会に参加する選手は、必ず所属団体名と姓を記入の名札をつける。
- (2) 主催者は、大会中の事故に対し（大会会場への往復途中を含む）、傷害保険に加入する。なお、大会実施中、傷害発生の場合は、医師または看護師により応急処置を講じ、病院等で治療を受けられるよう手配する。この場合の治療費は本人が負担する。
- (3) 駐車場の使用は出来ません。また、付近の道路は駐車禁止になっておりますので、必ず電車等をご利用下さい。
- (4) 靴入れのビニール袋をご持参下さい。



※本大会は、大会運営関係者および選手のみとし、見学者は入場できません。

※選手は係員の指示に従い入場し、試合終了後は速やかに施設から退場して下さい。

※本大会では、入場時体温測定を実施し、発熱のある方（個人差はあるが、一般的には37.5度以上ある者）は入場できません。また、入場時「選手・関係者確認票」を提出して下さい。原則持参しなかった者は入場できません。

試合実施要領

1. 試合者について

- (1) 各部とも木刀により行う。
- (2) 服装は剣道着・袴とし、垂をつけ、面マスク等を着用のこと。
垂には所属団体と姓を記入の名札をつける。
- (3) 所作および試合の体形について（下図参照）
 - ①試合開始までに所定の位置で対戦チームと立礼を行った後、打・仕相互の座礼を済ませ、立会の間合(9歩の距離)に立つ。
 - ②立会の間合にて上座に礼をして向い合い、主審の「始め」の宣告により相互の礼を行い、試合に入る。
 - ③主審の「判定」の宣告後、上座に礼をして退場する。
 - ④退場後、所定の位置で座礼および立礼を行う。
 - ⑤不戦勝の際には、試合者は試合場の立会の間合(仕太刀側)に横に揃って立ち、一礼する。宣告を受けた後、一礼をして退場する。

2. 審判員について

- (1) 服装は紺の剣道着、袴とする。
- (2) 所作等について(下図参照)
 - ①試合の開始時は、一礼した後、所定の席に座る。
 - ②試合開始時には、主審は起立し、試合者が上座の礼を済ませ、互いに向き合った時「始め」と宣告する。宣告後は着席。
 - ③試合終了後、主審は起立し、左右の手に審判旗を持ち、「判定」と宣告した後、勝者の旗を真上に上げて表示する。
 - ④副審は主審が審判旗を持つのに合わせて左右の手を赤白の審判旗の柄に添え、主審が「判定」と宣告した後、着席のまま勝者の旗を真上に上げて表示する。
 - ⑤主審は上がった旗を確認し、「勝負あり」と宣告する。
 - ⑥主審と異なる旗を副審が2本上げたときは、主審は旗を上げ直して「勝負あり」と宣告する。
 - ⑦判定には引き分け、棄権の表示をすることはできない。

- ⑧不戦勝の宣告については主審は起立し、勝者の旗を真上に上げて「勝負あり」と宣告する。
- ⑨交代は、自席横で行う。
- ⑩第一試合開始時および決勝戦開始時とも審判は正面に礼を行わない。
- ⑪所作は一回戦から決勝戦まで同じ。
- ⑫机の上にメモ用紙、鉛筆を置く。

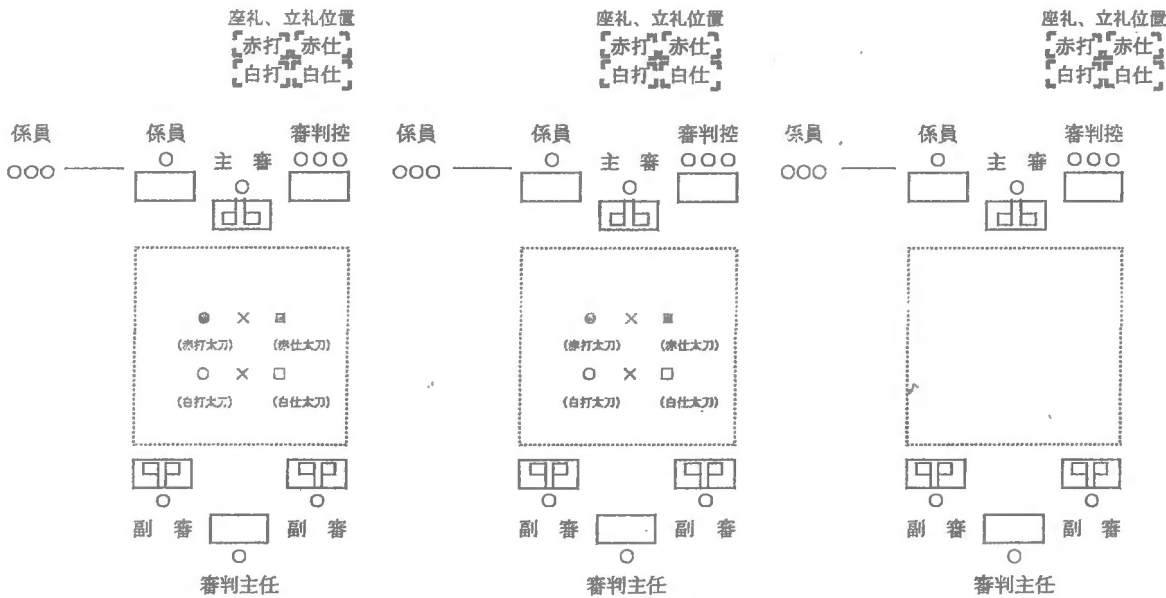
3. 演武本数について

①三段以下の部

一回戦から準々決勝戦まで太刀5本(7本のうち)。準決勝・決勝は太刀7本。
 選択された形は、開会式時に発表する。

②四・五段の部および六・七段の部

1・2回戦は太刀5本(7本のうち)、準々決勝は太刀5本(7本のうち)
 小太刀3本、準決勝・決勝は太刀7本小太刀3本。
 選択された形は、開会式時に発表する。



日本剣道形試合 評価項目

1. 礼 法、五つの構え、気 位
2. 順序の正確さ 打・仕の兼合い 緩急・強弱
3. 充実した気迫で一足一刀の間合から一拍子で打突、刃筋
4. 正しく振りかぶり物打で打突 足さばき 気合
5. 残 心 (理合の完成度の表現)

形剣道大会申込書

団体名

三段以下の部

打・仕	フリガナ	年 齢	段 位	備 考
	氏 名			
打太刀				
仕太刀				

四・五段の部

打・仕	フリガナ	年 齢	段 位	備 考
	氏 名			
打太刀				
仕太刀				

六・七段の部

打・仕	フリガナ	年 齢	段 位	備 考
	氏 名			
打太刀				
仕太刀				

選手・関係者・観戦者確認票

※新型コロナウイルスの感染拡大防止のため、必ずすべての事項のご記入をお願いします。

※チェックできない項目がある場合、利用の制限をさせていただく場合がございます。

大会日時		所属団体名	剣道連盟
氏名		年齢	歳
連絡先			

大会当日の体温	度
---------	---

【チェック項目】

下記項目について大会当日に確認していただき、チェック欄にチェックして入口の係員に提出してください。

 本日および利用前2週間において、以下の事項に該当しない

- ・体調がよくない場合（例：発熱・咳・咽頭痛・倦怠感・息苦しさなどの症状がある場合）
- ・嗅覚や味覚に異常のある方
- ・同居家族や身近な知人に感染が疑われる方がいる場合
- ・過去14日以内に政府から入国制限、入国後の観察期間を必要とされている国、地域等への渡航または該当在住者との濃厚接触がある場合

 マスクを着用(持参)すること

 こまめな手洗い、アルコール等による手指消毒を実施すること

 他の利用者、主催者スタッフ等との距離（できるだけ1m以上）を確保すること

 感染防止のために主催者が決めたその他の措置の遵守、指示に従うこと

 大会前後においても、三つの密を避けること

 大会終了後2週間以内に新型コロナウイルス感染症を発症した場合は、東京都剣道連盟に対して速やかに報告すること

個人情報の取扱いについて

- (1) ご記入いただきました個人情報は、新型コロナウイルス感染症の感染拡大を防止するため、参加者を把握することの目的のみで利用いたします。利用目的にご同意の上、ご記入ください。
- (2) ご記入いただきました個人情報は、本人の同意なしに第三者へ提供しません。
- (3) 本連盟が保有している個人情報の開示、訂正または削除、および利用停止の要求があった場合には、対応いたします。

<東京都剣道連盟>